

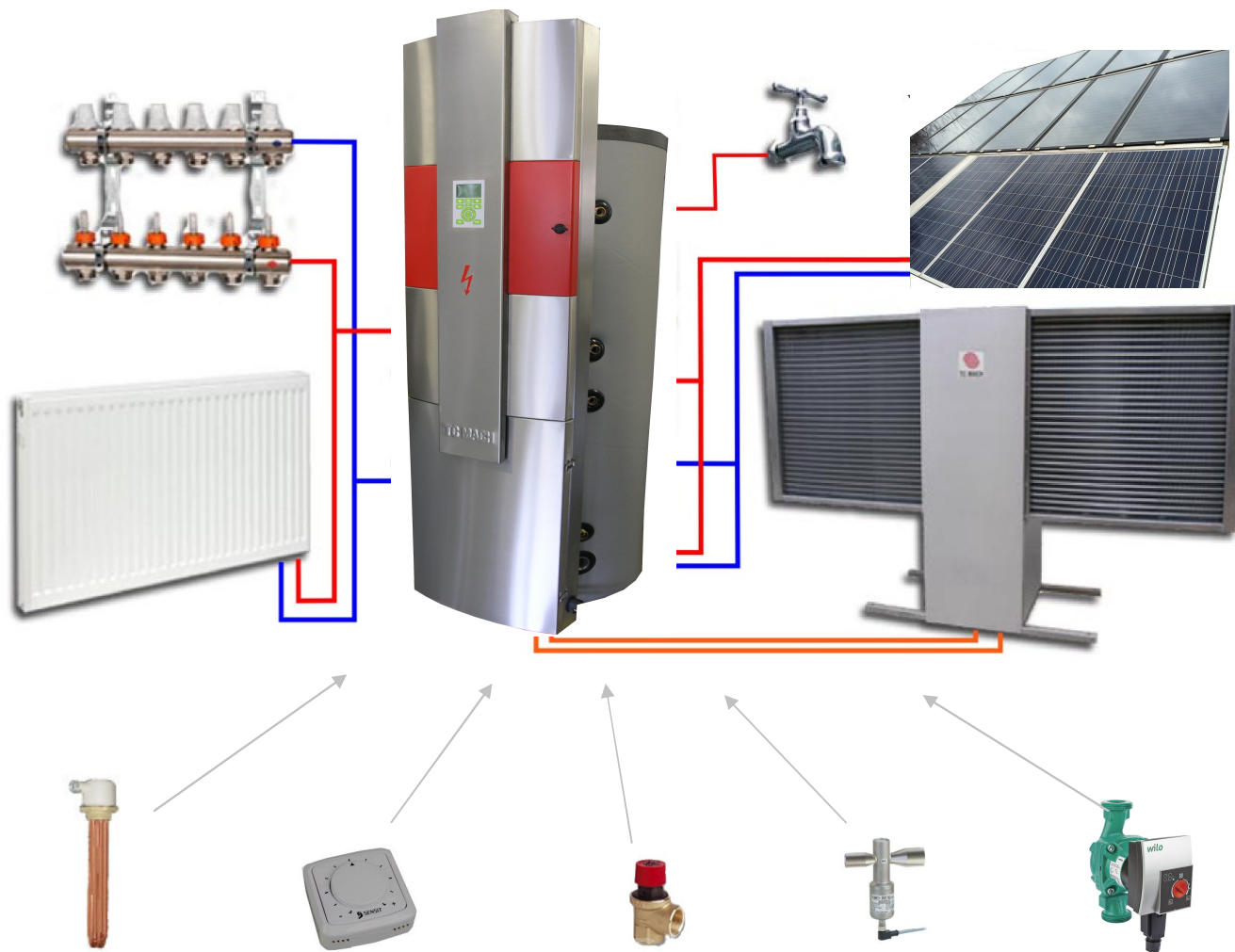


MACH CHAMELEON AKU – FVE

spojení Chameleón a elektrická energie ze slunce



Tepelné čerpadlo MACH Chameleón AKU-FVE s možností napojení na elektrické napětí stejnosměrné 24V/48V nebo střídavé 230V/400V.



Topná tělesa

Stavitelný snímač teploty

Pojistný ventil

Vstříkovací ventil

Oběhové čerpadlo

Parametry		5	6	7,1	8,3
Topný výkon A7/W35 [kW]		4,9	6,3	7,7	8,8
Topný výkon A0/W35 [kW]		3,5	4,6	5,8	6,9
Pro doporučené TZ objektu [kW]		5 - 6	6 - 7	8 - 9	9 - 11
FVE panel 255Wp		3ks	6ks	6ks	9ks

MACH CHAMELEON AKU umí řídit:

- Podlahové vytápění s ekvitermní regulací
- Radiátorový okruh
- Ohřev teplé užitkové vody
- Spolupráce s FVE panely jak pro provoz, tak pro akumulaci
- Ovládání 4 zón dle interiérové teploty
- Možnost vzdálené správy přes internet
- Ovládání celého systému přes internet

Průběh instalace:

- Připojení chladicího potrubí
- Zapojení tepelného čerpadla na rozvod elektřiny
- Připojení na otopný systém a systém teplé užitkové vody
- Namíchání inhibitorů topení
- Připojení tepelného čerpadla na internet
- Zprovoznění autorizovanou osobou
- Doba potřebná na instalaci 1-2 dny



Výrobce: Tepelná čerpadla MACH s.r.o., Maničky 5, 616 00 Brno
 DIČ: CZ26238659
 Provozovna: U Mostu 590, 672 01 Moravský Krumlov
 Obchodní oddělení tel: +420 737 260 793

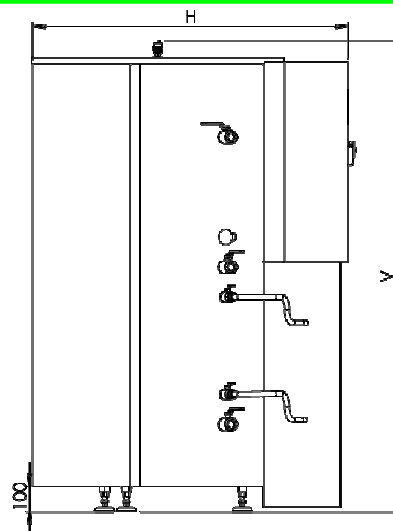
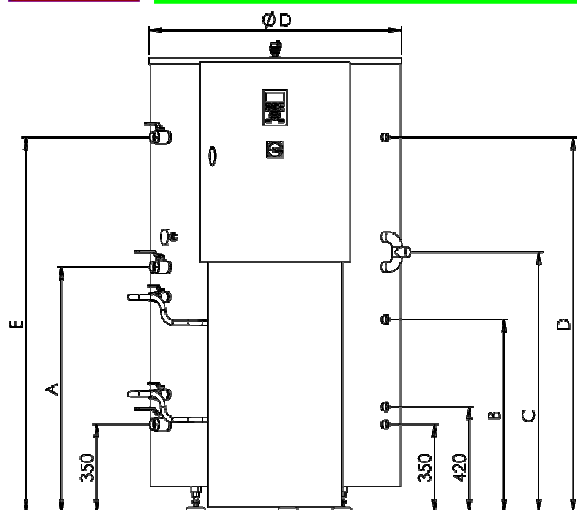


IČO:26238659

E-mail: obchod@tcmach.cz
 Web: <http://www.tcmach.cz>

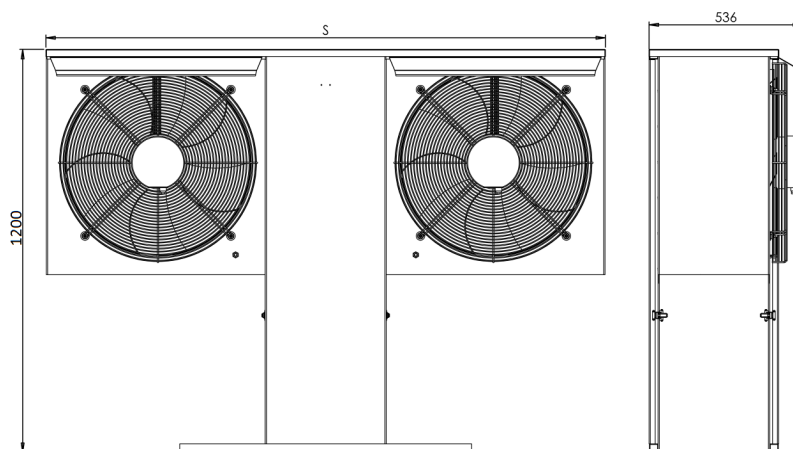
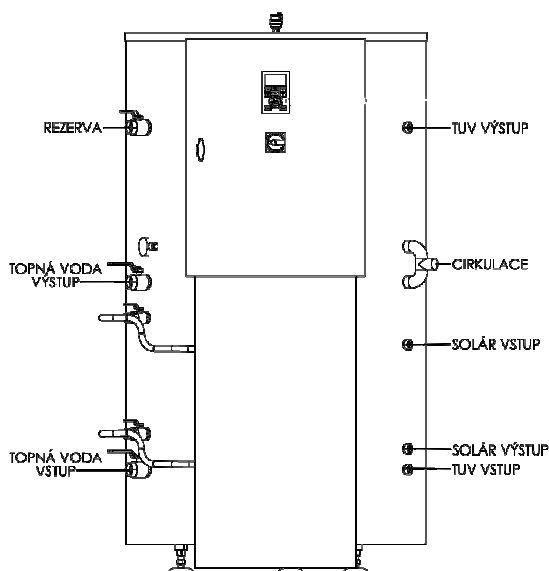


Rozměry MACH CHAMELEON AKU - FVE umístění



Objem	750 l
A (mm)	950
B (mm)	770
C (mm)	1040
D (mm)	1500
E (mm)	1500
V (mm)	1890
H (mm)	1262
ØD (mm)	1010

AKU	5 – 8,3
S (mm)	1955



Připravenost stavby:

- Vybudování betonových patek a výkopu pro chladicí potrubí a kabeláž (viz. schéma: „Patky Chameleon AKU“)
- Kompletní strojovna dle projektu topení, kromě tepelného čerpadla a akumulární nádrže.
- Technologické potrubí ústředního topení, teplé užitkové vody, podlahového topení a solárních panelů, vývody (viz. schéma)
- Stíněný kabel k čidlům interiérové teploty JYTY 2Ax1.
- Signál HDO od elektroměru (modrý vodič), proudový chránič citlivosti 30mA typu G (Gewitter).
- Aktivní připojení na internet (připojení přímo UTP kabelem zakončeným RJ 45 konektorem).
- Napojení na FVE elektrárnu
- Napojení na stejnosměrný bateriový systém 24V nebo 48V



Výrobce: Tepelná čerpadla MACH s.r.o., Maničky 5, 616 00 Brno
DIČ: CZ26238659
Provozovna: U Mostu 590, 672 01 Moravský Krumlov



IČO: 26238659

E-mail: obchod@tcmach.cz