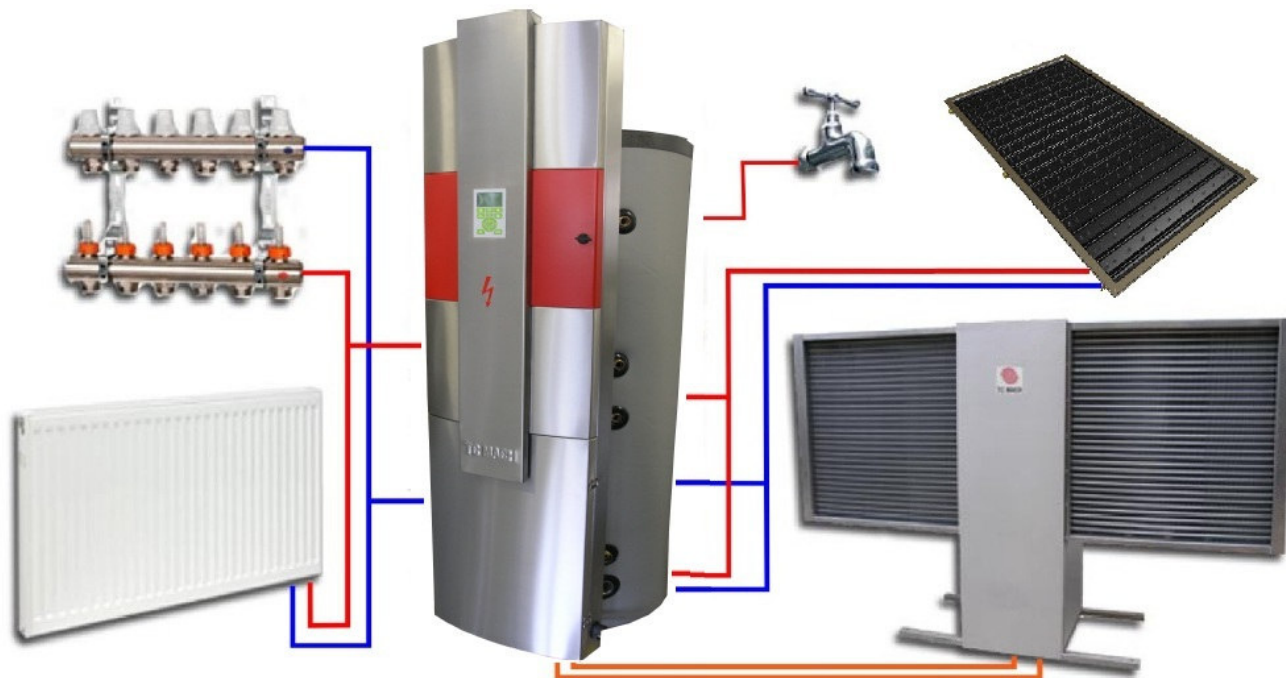




MACH CHAMELEON AKU

Tepelné čerpadlo vzduch/voda pro domy s tepelnou ztrátou do 17 kW



Topná tělesa



Stavitelný snímač teploty



Pojistný ventil



Vstříkovací ventil



Oběhové čerpadlo

Parametry	8,3	9,1	11,6	13,6	15,0
Topný výkon kW	7,1	8,8	10,1	12,4	14,9
Příkon kW	2,1	2,6	2,9	3,8	4,5
Celkový topný faktor COP	3,4	3,4	3,4	3,3	3,3
Pro doporučené TZ objektu [kW]	9	11	13	15	17

MACH CHAMELEON AKU umí řídit:

Podlahové vytápění s ekvitermní regulací
 Radiátorový okruh
 Ohřev teplé užitkové vody
 Solární systém pro teplou užitkovou vodu a pro vytápění
 Ovládání 4 zón dle interiérové teploty
 Možnost vzdálené správy přes internet
 Ovládání celého systému přes internet

Průběh instalace:

Připojení chladicího potrubí
 Zapojení tepelného čerpadla na rozvod elektřiny
 Připojení na otopný systém a systém teplé užitkové vody
 Namíchání inhibitorů topení
 Připojení tepelného čerpadla na internet
 Zprovoznění autorizovanou osobou
 Doba potřebná na instalaci 1-2 dny



Výrobce: Tepelná čerpadla MACH s.r.o., Maničky 5, 616 00 Brno
 DIČ: CZ26238659

Provozovna: U Mostu 590, 672 01 Moravský Krumlov
 Obchodní oddělení tel: +420 737 260 793

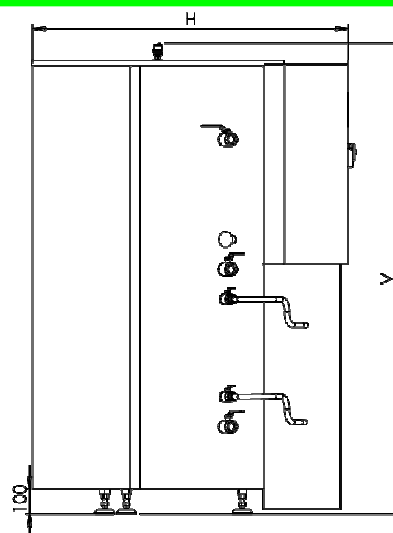
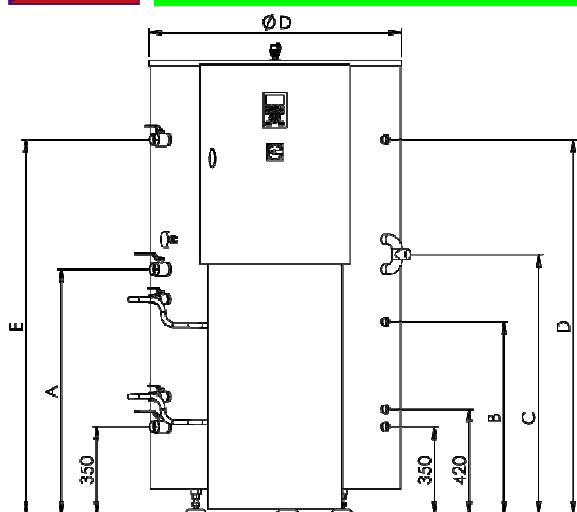


IČO: 26238659

E-mail: obchod@tcmach.cz
 Web: <http://www.tcmach.cz>

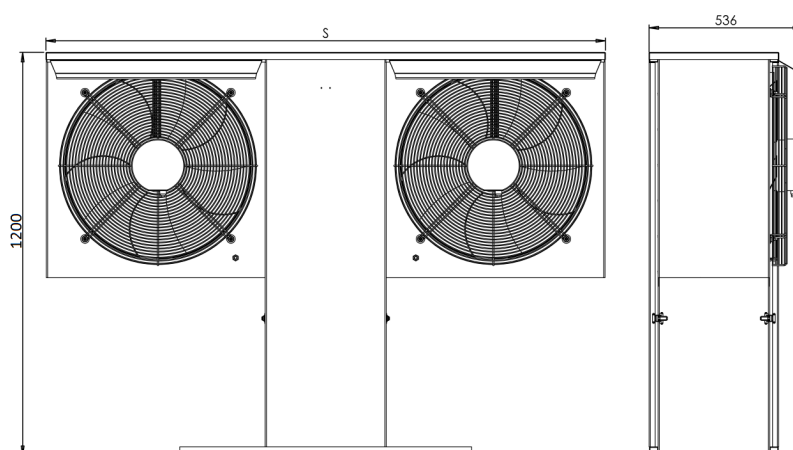
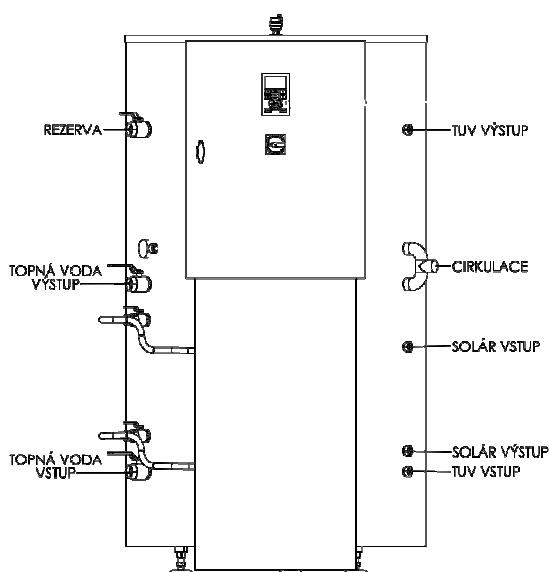


Rozměry MACH CHAMELEON AKU umístění



Objem	500 l	750 l
A (mm)	1080	950
B (mm)	770	770
C (mm)	1140	1040
D (mm)	1600	1500
E (mm)	1600	1500
V (mm)	1990	1890
H (mm)	1062	1262
ØD (mm)	810	1010

AKU	8,3-11,6	13,6-15
S (mm)	2000	2150



Připravenost stavby:

- Vybudování betonových patek a výkopu pro chladicí potrubí a kabeláž (viz. schéma: „Patky Chameleon AKU“)
- Kompletní strojovna dle projektu topení, kromě tepelného čerpadla a akumulární nádrže.
- Technologické potrubí ústředního topení, teplé užitkové vody, podlahového topení a solárních panelů, vývody (viz. schéma)
- Stíněný kabel k čidlům interiérové teploty JYTY 2Ax1.
- Signál HDO od elektroměru (modrý vodič), proudový chránič citlivosti 30mA typu G (Gewitter).
- Aktivní připojení na internet (připojení přímo UTP kabelem zakončeným RJ 45 konektorem).



Výrobce: Tepelná čerpadla MACH s.r.o., Maničky 5, 616 00 Brno
DIČ: CZ26238659

Provozovna: U Mostu 590, 672 01 Moravský Krumlov
Obchodní oddělení tel: +420 737 260 793



IČO: 26238659

E-mail: obchod@tcmach.cz
Web: <http://www.tcmach.cz>